



热发泡喷墨

Videojet® 8510

Videojet 8510 喷墨喷码机将强大的功能与简便的操作巧妙地融合在一个紧凑的设计中。

Videojet 8510 针对用户工业生产的需求而设计，是众多一级和二级标识应用的理想解决方案。8510 热发泡喷墨 (TIJ) 喷码机配备易于操作的大触摸屏界面，并为熟悉伟迪捷 CLARiTY® 系统的喷码机用户提供熟悉的感观。8510 可在快速生产线上喷印各式各样的编码，从基本的字母数字编码到复杂的条码和图形，无所不能。



正常运行时间优势

- 支持众多通信协议，非常适合于远程控制及二级应用
- 固态电子元件，没有活动部件
- 除了需要更换墨盒之外，没有任何其他易损件或更换件
- 操作简洁明了

专为提高生产率而设计

- 高分辨率（达到 600 dpi）喷印，适用于高分辨率大小字体编码
- 可喷印种类繁多的一级和二级包装条码
- 可独立或同时驱动多达四个喷头

编码质量保证

- 基于编码规则的信息模板创建软件
- 彩色触摸屏显示“所见即所得”图像，可减少设置错误
- 可选的 USB 扫描仪用于选择消息

简单易用

- 直观的图形化用户界面，采用易于掌握的图标式控件
- 所有常用操作均可在五次点选内完成
- 四喷头设计，便于包装生产线集成

Videojet® 8510

热发泡喷墨

生产线速度/分辨率

最大分辨率 600x600 dpi
分辨率为 600x240 dpi 时, 生产线速度为 5-250 fpm (1.5-75mpm)
在较低水平喷印分辨率下可实现更高线速度

喷印能力

使用 TrueType® 字体, 支持完整可载入字体
固定、可变和两者混合的文本字段
可灵活更改的日期/时间和轮换班次代码
自动计算保质期
自动计数和增加/减少文本内容
支持多种图形格式 (不超过最大喷印区域)

条码

EAN8、EAN13、UPC-A/E、CODE 39、CODE128、EAN128、
GS1 DataBar (包括二维复合编码)、DataMatrix、QR、PDF417

墨盒

最多可容驱动 4 个 12.7 毫米高的 600 dpi 墨盒 (堆叠/扣接或分开摆放)

显示屏

8.4 英寸 TFT SVGA (800x800) 全彩液晶触摸屏
所见即所得喷印预览
全程在线诊断系统
三级密码保护或高级可配置密码保护
支持多种语言 (共 22 种)

数据接口

支持 RS232、以太网、USB 读卡器、文本通信协议

控制器尺寸

244 毫米 (9.6 英寸) 长
92 毫米 (3.6 英寸) 宽
170 毫米 (6.7 英寸) 高
上述尺寸数据不包括喷头、附件电缆和电源连接线的尺寸

喷头尺寸

提供四种喷头选项, 以不同的尺寸满足生产线集成要求。下列尺寸适用于标准蓝色喷头:
115 毫米 (4.5 英寸) 长
110 毫米 (4.3 英寸) 高
60 毫米 (2.4 英寸) 宽 (在摩擦板处)
上述尺寸数据不包含墨盒和连接电缆尺寸
红色、绿色和金色喷头尺寸在长度和高度上与蓝色喷头不同

温度范围

5°C 至 45°C (41°F 至 113°F)

电气要求

100-240 VAC 50/60 Hz

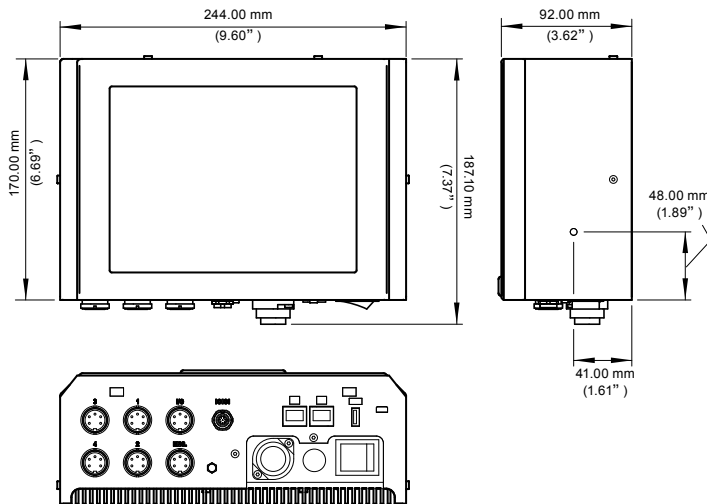
约重 (控制器)

3.2 千克 (7.0 磅)

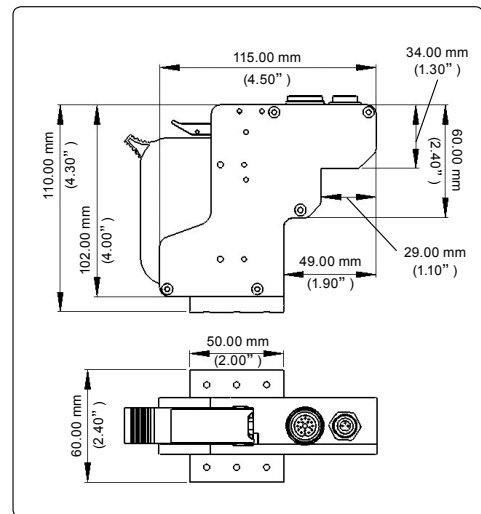
CERTIFIED
ISO 9001
DOCUMENTED QUALITY



控制系统



标准蓝色喷头



© 2016 Videojet Technologies Inc. — 保留所有权利。

持续改进产品是伟迪捷永恒不变的方针。我们保留更改设计和/或规格的权利, 恕不另行通知。TrueType 是 Apple Computer, Inc. 的注册商标。

文件号 SL000537
ss-8510-zh-cn-0216



伟迪捷®

伟迪捷中国销售网点:

上海、北京、广州、深圳、南京、济南、沈阳、青岛、西安、兰州、成都、苏州、
重庆、武汉、长沙、厦门、昆明、郑州、南昌、南宁、合肥、香港、天津, 即将更多...

全国免费咨询热线
400 920 2366
www.videojet.com.cn

伟迪捷(上海)标识技术有限公司

地址: 上海钦州北路1089号51号楼5楼

邮政编码: 200233

免费咨询电话: 400 920 2366